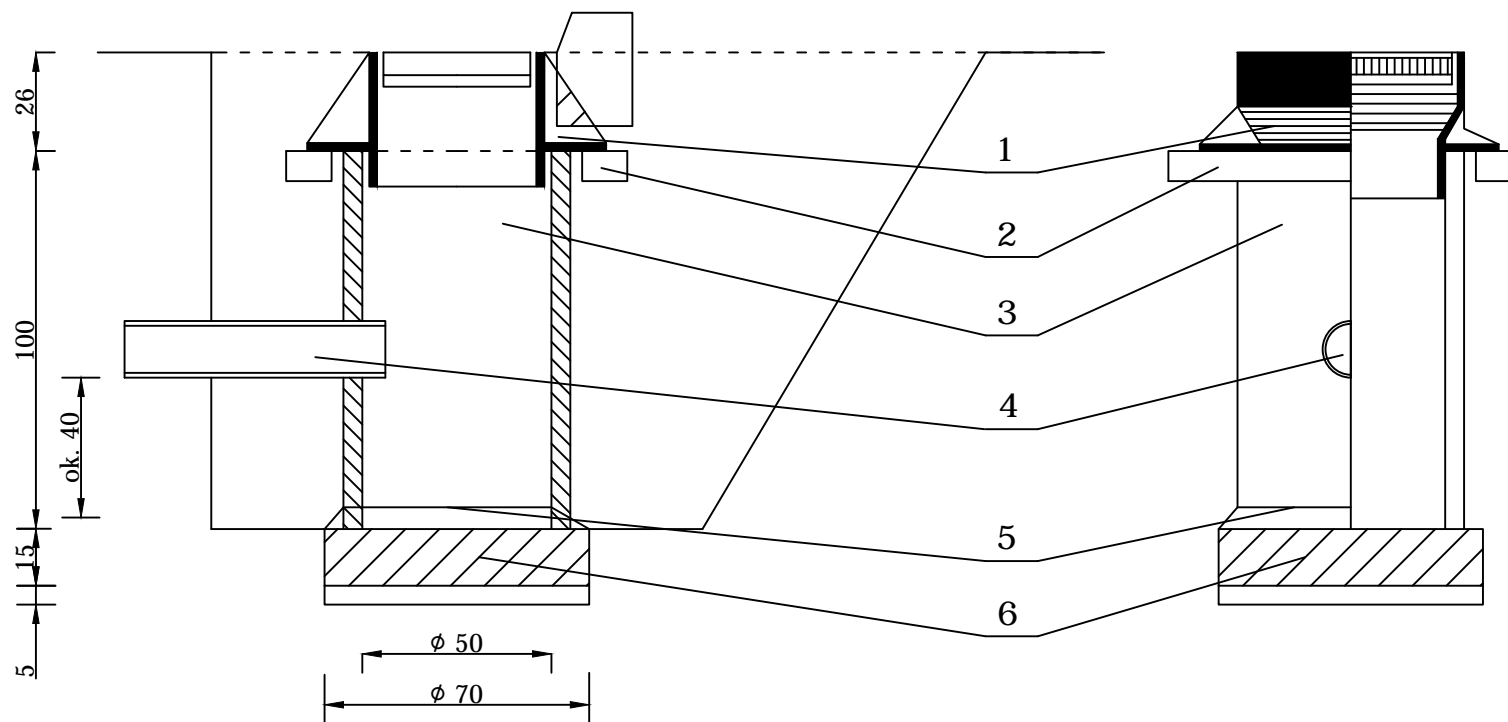
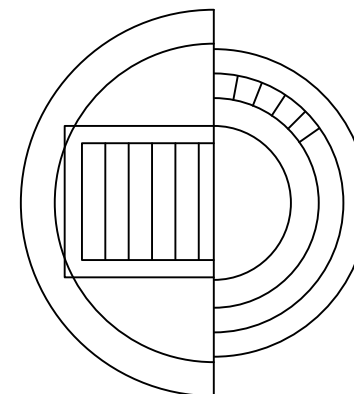


Studzienka ściekowa Ø 500



1. Żeliwna krata wpustowa typu ciężkiego (PN-EN 124:2000)
2. Betonowy pierścień wzmacniający
3. Rura betonowa o średnicy 50 cm, długości 100 cm
4. Przykanalik z rury PCV o średnicy ϕ 160
5. Paska betonowa uszczelniająca dno studni
6. Fundament z betonu żwirowego (C12/15), grubości 15 cm



Wykonawca projektu		Zamawiający		
Biuro Usług Drogowych-Projektowanie, Nadzory Miroslawa Kostórkiewicz ul. Glinki 12, 63-860 Pogorzela		Gmina Poniec ul. Rynek 24 64-125 Poniec		
Projektował: Nr uprawnień:	Wiesław Kostórkiewicz 1760/94/Lo	Data:	Podpis:	Stadium: P.B.
Asystent:	inż. Gerard Skokowski			
Sprawdzający: Nr uprawnień:	mgr inż. Jacek Kostórkiewicz 80/DOŚ/12			
Obiekt: Przebudowa ulic Akacjowa, Lipowa, Kasztanowa, Świerkowa, Wierzbowa i Dębowa w Poniecu				Skala: 1:20
Tytuł rysunku: Szczegóły konstrukcyjne - studzienka ściekowa				Nr rysunku: 5