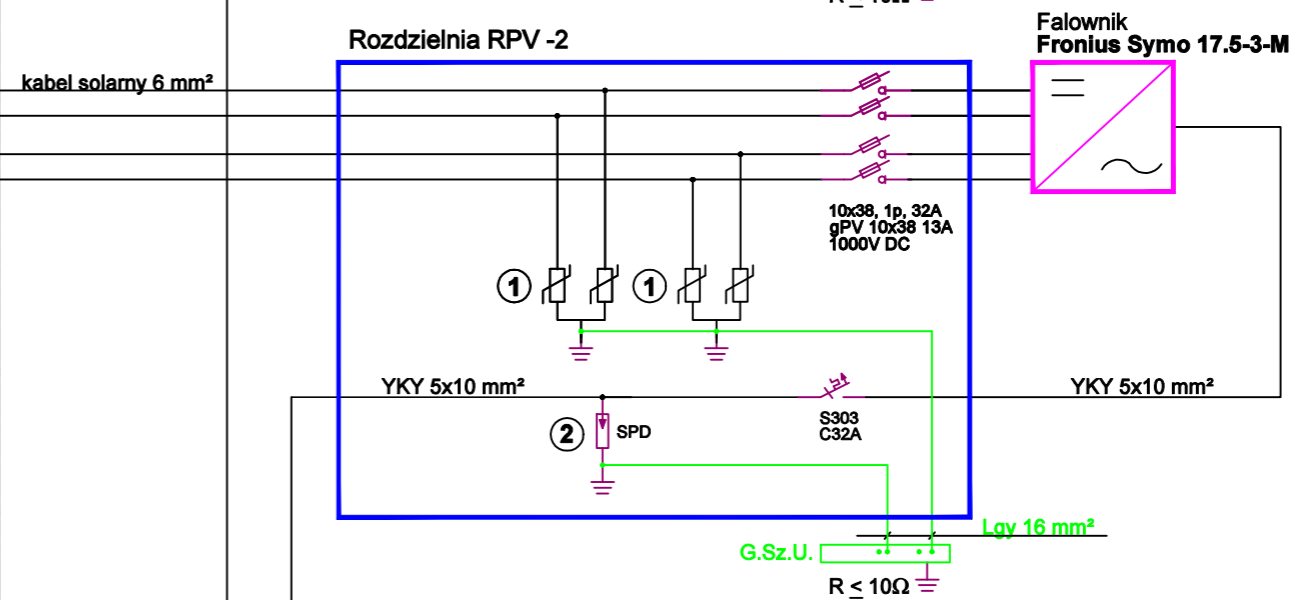
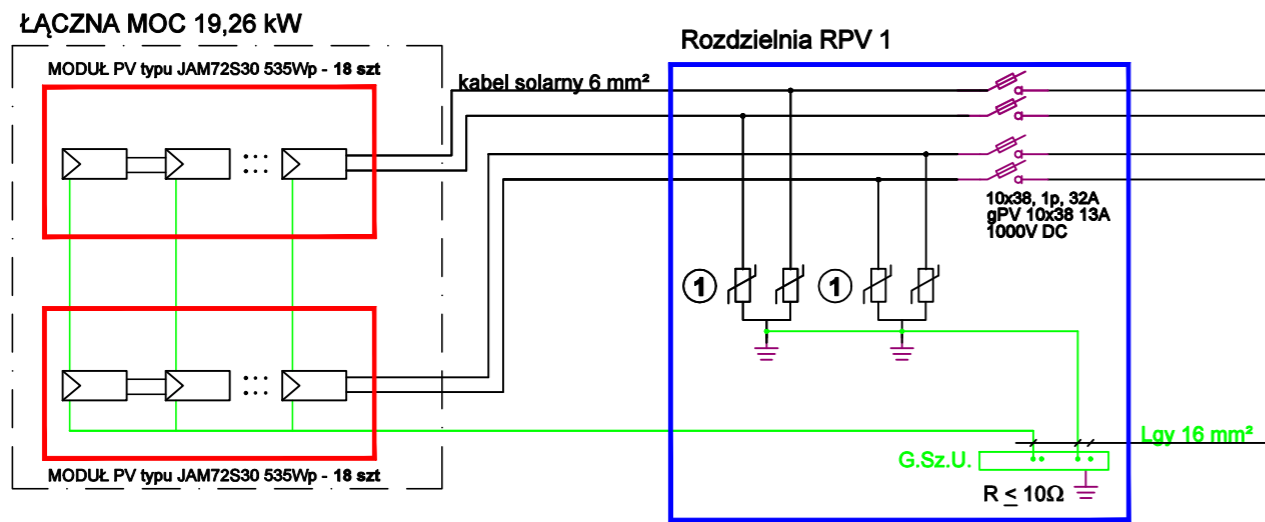
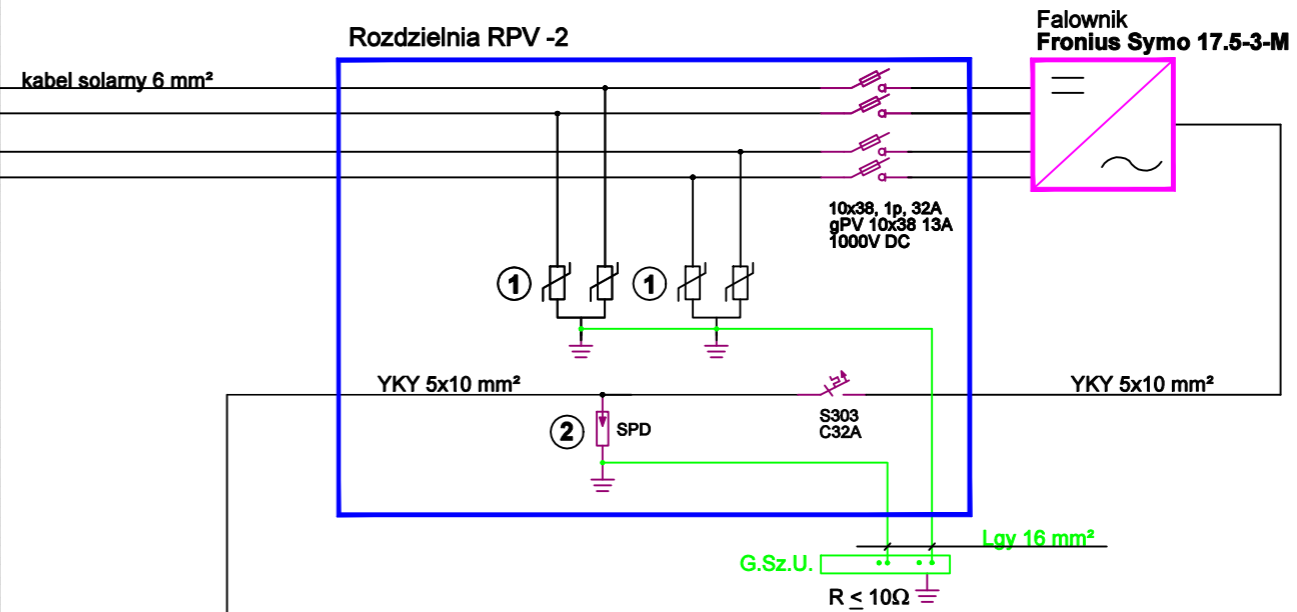
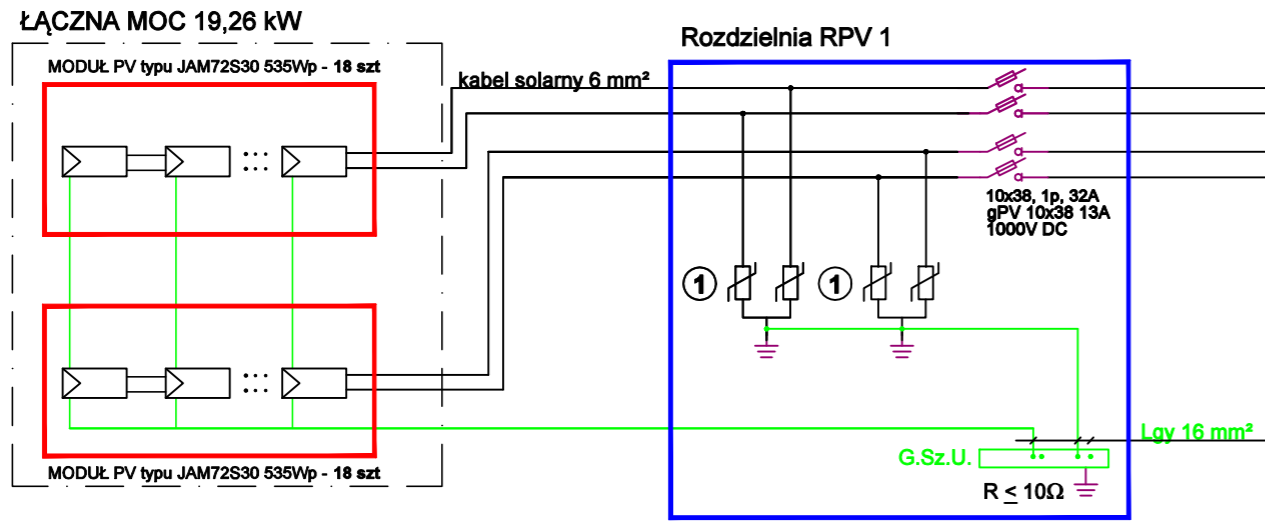
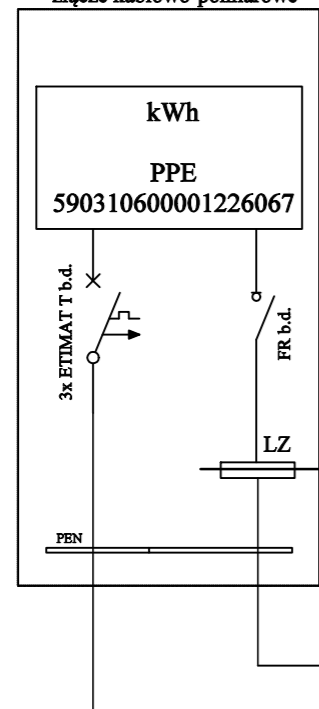


Instalacja na zewnątrz budynku

Instalacja wewnątrz budynku

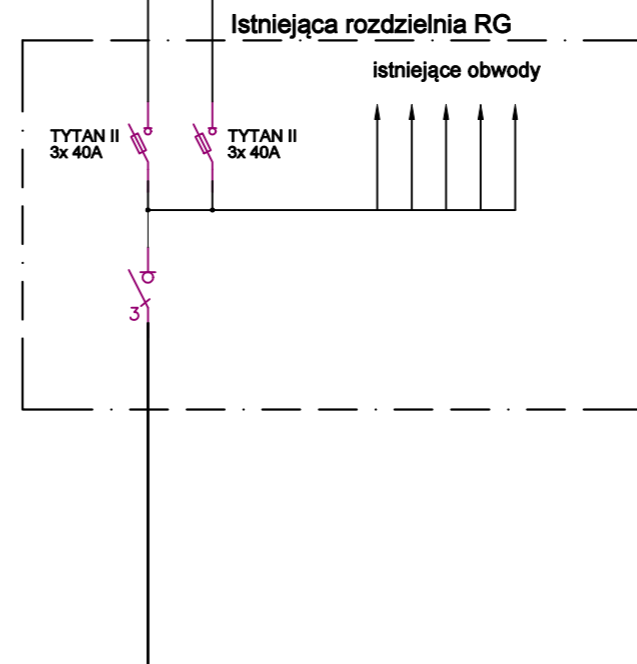


istniejące złącze kablowo-pomiarowe



ISTNIEJĄCY GŁÓWNY WYŁĄCZNIK POŻAROWY

istniejące przyłącze kablowe nn. 0,4 kV



- ① Ogranicznik przepięć typ 1+2 (B+C) warystorowy typu DS100PVS-800 , 8kA/30kA,840Vdc
- ② Ogranicznik przepięć Typ1+2 (B+C) Citel typu DS134R-230 , 50kA , 4p

UWAGA:

- Łączenia wykonać w pętli, którą wykonać tak, aby nie dopuścić do powstania pętli indukcyjnej o dużej powierzchni
- G.Sz.U. - Główna Szyna Uziemiająca

M3KACZMAREK pracownia projektowa			
m3kaczmarek sp. z o.o. ul. A. Mickiewicza 41, 63-840 Krobia www.m3kaczmarek.pl; biuro@m3kaczmarek.pl tel. 607 850 703, 607 850 732			
OBIEKT:	BUDYNEK UŻYTECZNOŚCI PUBLICZNEJ - SZKOŁA PODSTAWOWA		
ADRES INWESTYCJI:	Żytowiecko 46, 63-805 Żytowiecko, nr dz. 137		
PRZEDMIOT RYSUNKU:	Schemat instalacji PV		
SKALA: -	DATA: 08.2021	PODPIS	NR RYS.
PROJEKTANT: branża elektryczna	mgr inż. Marek Piasecki spec. inst. nr upr. WKP/0319/POOE/08		E12 STR.
ASYSTENT:	mgr inż. Krzysztof Piątek		