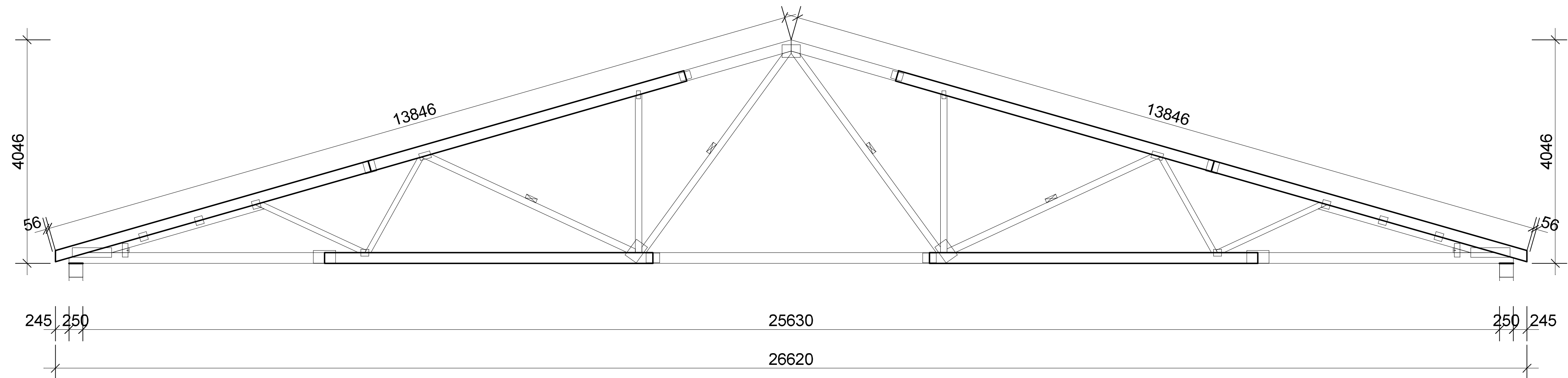



SZCZEGÓŁY KONSTRUKCYJNE
1:50
konstrukcja



G01 - 12szt. 1warstw 455 kg

 M3 KACZMAREK pracownia projektowa m3kaczmarek sp. z o.o. ul. A. Mickiewicza 41, 63-840 Krobia www.m3kaczmarek.pl, biuro@m3kaczmarek.pl tel. 607 850 703, 607 850 732			
OBIEKT:	SZKOŁA PODSTAWOWA IM. GEN. DYMIZJI STEFANA "GROTA" ROWECKIEGO		
ADRES INWESTYCJI:	Żytowiecko 46, 63-805 Żytowiecko, nr dz. 137		
PRZEDMIOT RYSUNKU:	SZCZEGÓŁY KONSTRUKCYJNE konstrukcja		
SKALA: 1:50	DATA: 10.2021	PODPIS	NR RYS.
PROJEKTANT: branża konstrukcyjna	inż. Zbigniew Stelmaszczyk specjalność konstrukcyjno - budowlana nr ewid. 50/89/Lw		
SPRAWDZAJĄCY: branża konstrukcyjna	mgr inż. Eugeniusz Włda specjalność konstrukcyjna nr upr. 253/75/Pw		
ASYSTENT:	mgr inż. M. Kaczmarek		STR
ASYSTENT:	inż. P. Busz		